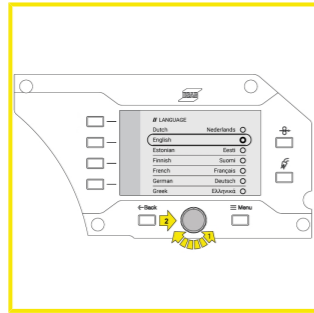
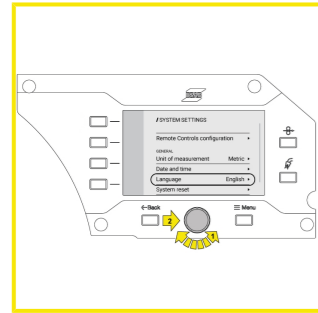
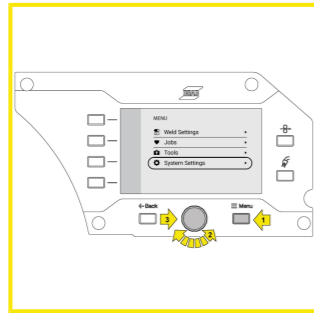


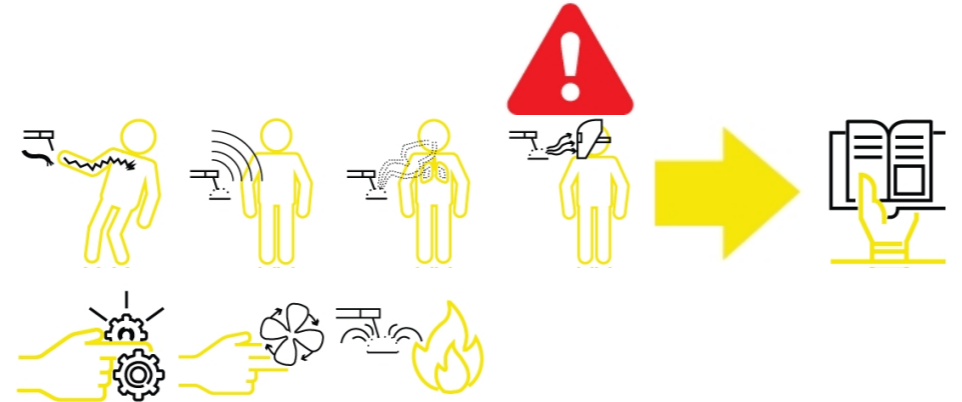
Language selection
 Sélection de la langue
 Selección de idioma
 Выбор языка
 语言选择



ATTENTION!

Read the Safety section in the Instruction manual before using this product.

Lire la section sécurité du manuel d'instructions avant d'utiliser ce produit.
 Lea la sección de seguridad del Manual de instrucciones antes de utilizar este producto.
 Перед использованием изделия прочитайте раздел «Безопасность» в руководстве по эксплуатации.
 使用本产品前，请阅读使用手册中的“安全”章节。

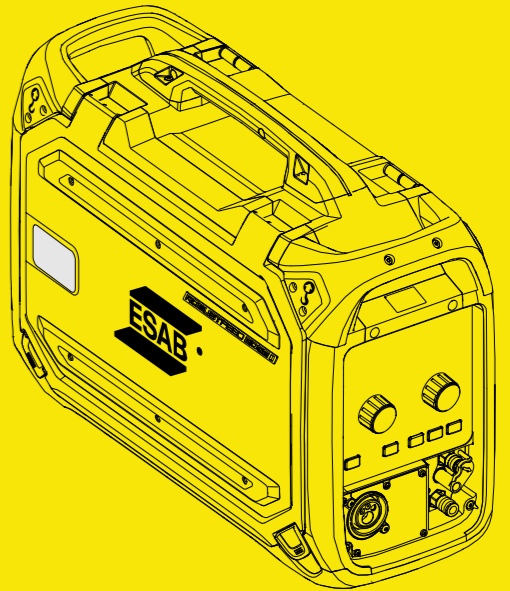


WE CARE ABOUT THE ENVIRONMENT

FIND YOUR MANUAL ONLINE

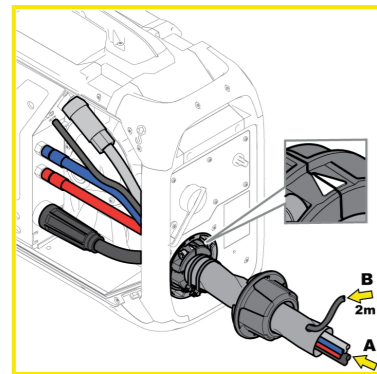
manuals.esab.com

Quick Start Guide



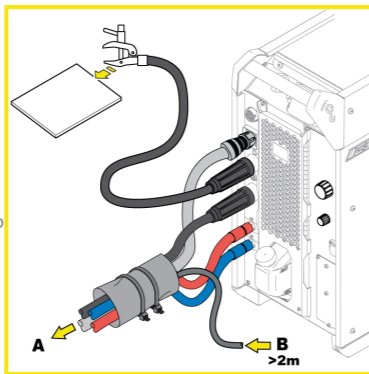
1

Interconnection
 Interconexión
 Interconexión
 Соединения
 互连



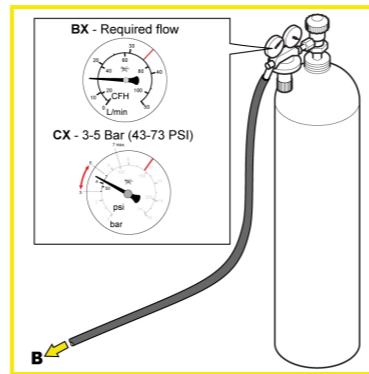
2

Return clamp
 Pince de retour
 Pinza de retorno
 Зажим обратного
 кабеля
 回路夹



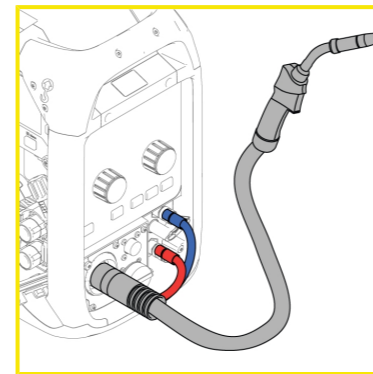
3

Gas cylinder
 Bouteille de gaz
 Botella de gas
 Баллон с газом
 气瓶



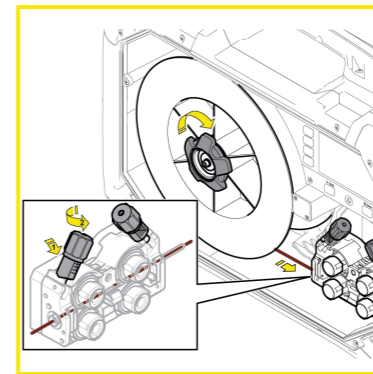
4

Torch
 Torche
 Antorcha
 Горелка
 喷灯



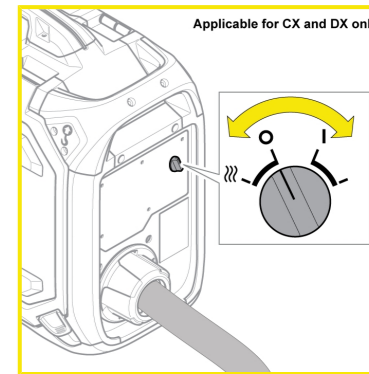
5

Wire bobbin
 Bobine de fil
 Bobina de hilo
 Катушка
 проволоки
 丝轴



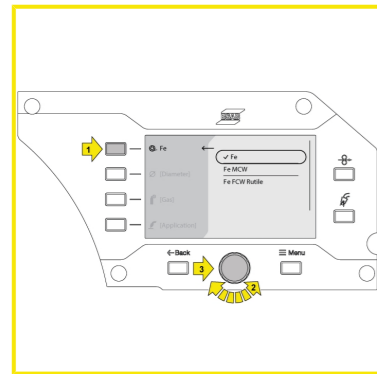
6

Mains switch ON
 Interrupteur
 d'alimentation
 secteur activé
 Interruptor
 activación de
 corriente
 Включение
 сетевого
 выключателя
 主开关开启



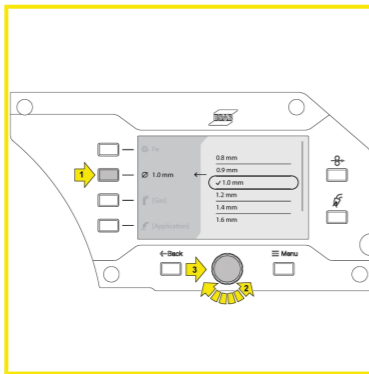
7

Material
 Matériau
 Material
 материал
 材料



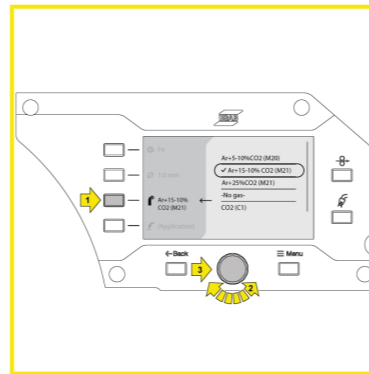
8

Wire diameter
 Section du fil
 Diámetro de hilo
 Диаметр
 проволоки
 焊丝直径



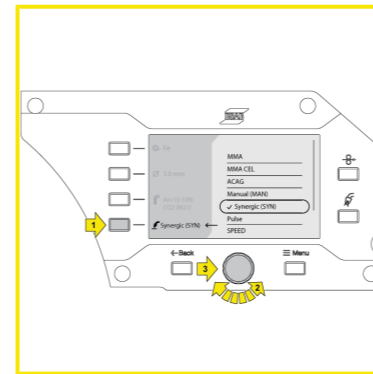
9

Gas mixture
 Mélange de gaz
 Mezcla de gas
 Газовая смесь
 混合气



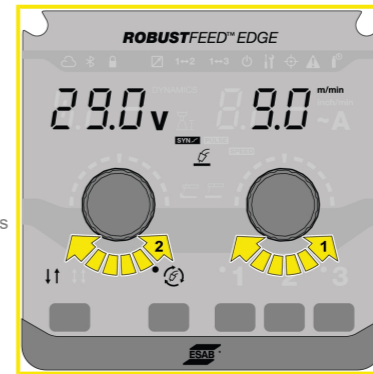
10

Application
 Application
 Aplicación
 Приложение
 应用



11

Set values
 Valeurs
 paramétrées
 Valores definidos
 Заданные
 величины
 设定值



12

Weld
 Soudage
 Soldadura
 Сварной шов
 焊接

